

LPS II-serien



CLAYTON
POWER

Säkerhetsinstruktioner

Lithium Power Supply (LPS) klassificeras som Klass 9 farligt gods, UN3480, en strömkälla med hög energidensitet och farliga material i en sluten metallbehållare.

Installationen måste strikt följa de nationella säkerhetsföreskrifterna i enlighet med kraven för slutanvändningstillämpningarna avseende hölje, installation, kryp- och luftavstånd, olycksfall, märkning och åtskillnad. Installationen får endast utföras av behörig installatör. Stäng av systemet och kontrollera förekomst av farlig spänning innan någon anslutning ändras!
Lithium Power Supply får bara hanteras av behörig och utbildad personal.

Den lägsta skyddsklassen för specifika delar av LPS II är IP21. Säkerställ att installationen av Lithium Power Supply är i enlighet med IP21-kraven.

Detta är en Klass I-produkt. Anslut endast 230 VAC från en källa som är ansluten till jordat system. Det gäller även eventuella förlängningsladdar mellan källan och apparaten.

Var särskilt noga med dessa regler:

- Öppna inte Lithium Power Supply.
- Koppla inte bort en ny Lithium Power Supply innan den är fulladdad.
- Ladda endast inom specificerade gränser.
- LPS ska vara avstängd när den flyttas och installeras.
- Montera inte Lithium Power Supply uppochner eller på sidan.
- Kontrollera om Lithium Power Supply har skadats under transporten.
- Serie- eller parallellkoppla inte flera Lithium Power Supply.
- Placera den i skydd för väder och vind.
- Täck inte för eller blockera fläkten eller luftintaget. Det kan göra att batteriet blir överhettat.
- Låt inte barn eller djur komma i kontakt med enheten eller strömanslutningarna.

Risker i händelse av brand:

- Risk för dammpartikelexplosion.
- Sönderdelning till följd av brand eller hetta under utveckling av giftiga och frätande gaser.
- Förbränningsgaser som kraftigt irriterar ögon och andningsvägar.

Åtgärder som ska vidtas av chauffören om dessa faror uppstår:

- Stäng av motorn.
- Placera en varningstriangel på vägen för att varna andra.
- Informera andra om faran och dirigera dem bort från att stå i vindriktningen.
- Tillkalla polis och brandkår omedelbart och informera om att litiumbatterier (UN3480) finns i bilen.

Instruktioner för brandsläckning:

- Släck med vatten om det är möjligt. Överskölj Lithium Power Supply helt med vatten.
- Släckning med vatten bildar fluor, fosfat, fluoroxid och koloxid.
- Eller släck med koldioxidsläckare.

Inledning

All information och alla anvisningar i denna säkerhetsinstruktion har skapats med beaktande av gällande standarder, branschriktlinjer och vår långa erfarenhet.
Bruksanvisningar är separata dokument som kan hittas på www.ClaytonPower.com.
Bruksanvisningarna kan ge dig ytterligare information om hur LPS II installeras i olika sammanhang och hur du hanterar produkten med tillbehör från Clayton Power.

Innehåll

Säkerhetsinstruktioner	2
Inledning	3
Innehåll	3
I kartongen.....	3
Montering	4
Strömladd	4
Transport.....	4
Förvaring.....	4
Service	4
Bortskaffning.....	4
Installation och igångsättning	5
Certifikat/Efterlevnad	5
Säkerhet	5
Garanti	6
Upphovsrätt	7
Specifikationer.....	8

I kartongen

1 x LPS-laddningskabel Neutrik - CEE 7/7
1 x AC-uttag (Neutrik Grå)
4 x kabelkoskydd
4 x M8 skruvar
2 x M4 skruvar



**SLUTET
LITIJONBATTERI**

Montering

LPS II måste fästas ordentligt innan den tas i bruk. Vi rekommenderar användning av Clayton Power LPS II Mount (ingår ej) för säker fastsättning. Se till att lämna tillräckligt stor plats runt LPS II vid monteringen för att säkerställa att luftflödet inte hindras.

OBS!

Montera inte Lithium Power Supply uppochner eller på sidan.

OBS!

LPS har forcerad luftkylning. Luften måste kunna flöda fritt runt apparaten.

Strömsladd

En landspecifik strömsladd ingår i LPS II. Sladden kan vara en av fyra typer: Storbritannien, Tyskland, Danmark eller Schweiz (UK, DE, DK, CH) Se till att du använder rätt sladd för det aktuella området.

Transport

Lithium Power Supply (LPS) är klassificerad som Klass 9 farligt gods, UN3480, och testad enligt UN 38.3. Transport av Lithium Power Supply måste alltid genomföras i certifierad originalförpackning. Transport av Lithium Power Supply får endast hanteras av utbildade personer i enlighet med ADR, RID och IMDG. Undantag kan göras för privat transport och servicetransport. Kontrollera med myndighet i landet. För transport via flyg (IATA) måste förpackningen överensstämja med P965. Originalförpackningen uppfyller kraven. Kontakta din återförsäljare för ytterligare information vid frakt av defekta batterier.

Förvaring

När LPS II förvaras under en längre tid måste enheten vara fulladdad innan den ställs undan. Under förvaring måste enheten laddas var tredje månad.

Service

Din LPS II har inga delar som ska servas av användaren. Kontakta Clayton Power eller en av våra auktoriserade serviceleverantörer om du behöver service. Du kan hitta mer information om servicealternativ på vår servicesida.

Bortskaffning

Batterier som är märkta med återvinningssymbolen ska hanteras via ett återvinningsföretag som är godkänt av en offentlig myndighet i det aktuella landet. Enheten kan returneras till tillverkaren för korrekt bortskaffning, om det finns en överenskommelse om detta. Batterier får inte blandas med annat hushålls- eller industriavfall.

Installation och igångsättning

Den ursprungliga installationen inbegriper standardinställning av LPS II-enheten. Följande information sammanfattar de viktigaste aspekterna som ska iakttas vid inställningen. Du kan hitta installationsdiagram på sista sidan i säkerhetsinstruktionen.

Slå på/av enheten

Ström 12 V

Använd knappen "12 V" för att slå på eller slå av enheten. När enheten är påslagen syns en grön lampa ovanför knappen.

Ström 230 V

Använd knappen "230 V" för att slå på eller slå av enheten. När enheten är påslagen syns en grön lampa ovanför knappen.

Certifikat/efterlevnad

Lågspänningsdirektivet 2014/35/EU

EN62368-1:EU

EMC 2014/30/EU

EN61000-6-2:2019, EN61000-6-3:2007 / A1:2007
Föreskrifter nr 10 FN/ECE

RoHS-direktivet 2011/65/EU

EN 63000:2018

Säkerhet

- 230 VAC-ingång skyddas av 16 A säkring (ej utbytbar)
- 230 VAC-utgång skyddas av RCD 30 mA | CL2001:10 A | CL2002: 10 A | CL2003: 13 A (utbytbar av Clayton Power eller auktoriserad serviceleverantör)
- DC-ingång skyddas av 50 A midi-säkring (utbytbar av Clayton Power eller auktoriserad serviceleverantör)
- DC-utgång skyddas av 180 A säkring (utbytbar av Clayton Power eller auktoriserad serviceleverantör)
- Litiumbatteri skyddas av säkring (ej utbytbar)
- L/N-relä skyddas mot risk av maskinvara.
- PE/N-relä skyddas mot risk av maskinvara.
- Solpanel 20 A säkring (utbytbar av Clayton Power eller auktoriserad serviceleverantör)

Garanti

FÖRSIKTIGHET & VARNING:

ANVÄND INTE ELLER FÖRSÖK INTE ANVÄNDA DENNA PRODUKT INNAN DU HAR LÄST DENNA BRUKSANVISNING I SIN HELHET. FELAKTIG INSALLATION ELLER ANVÄNDNING AV DENNA APPARAT KAN INNEBÄRA RISKER OCH KAN SKADA ANNAN ELEKTRISK UTRUSTNING. DET INNEBÄR OCKSÅ ATT GARANTIN UPPHÖR ATT GÄLLA.

Clayton Power garanterar, (gäller endast för den ursprungliga köparen) att Clayton Power-enheten kommer att fungera väl under 24 månader från inköpsdatum, om den installeras och hanteras enligt beskrivningen i denna bruksanvisning.

Om apparaten slutar fungera, trots normal användning, inom denna period kommer Clayton Power, utan kostnad och på den plats Clayton Power väljer, att reparera eller byta ut apparaten med nya eller rekonditionerade delar enligt Clayton Powers bedömning.

Garantin gäller inte i följande fall:

Användning i strid med rekommendationerna i denna bruksanvisning.

Användning i applikationer, förutom allmänna fordons-, sol-, industri- eller marinapplikationer, utan medgivande från Clayton Power.

Ändring eller reparation av apparaten utan skriftligt godkännande från Clayton Power.

Polvändning, kraftig överbelastning, allmän felanvändning, försummelse, slitage, inträngning av vätska (vatten, olja, syra eller liknande), främmande föremål, blixtnedslag, över- eller underspänning, RFI/EMI etc.

För att få garantiservice:

För att få garantiservice ska du kontakta det inköpsställe där du köpte din produkt. Kontakta inte Clayton Power direkt. För att få garantiservice ska du lämna följande:

- Inköpsbevis
 - Enhetens modellnummer
 - Enhetens serienummer
 - En kort beskrivning av applikationen och problemet inklusive eventuella felkoder som visas på enheten.
 - Kontakta din Clayton Power-återförsäljare för ett godkännandenummer innan du skickar apparaten – skicka den inte utan godkännande.
- När du har fått numret ska du packa in din enhet noggrant och skicka den (frakten betald) till Clayton Power-återförsäljaren.
- Ange att enheten innehåller litiumbatterier och måste fraktas som farligt gods enligt UN3480 Litiumjonbatterier.

Upphovsrätt

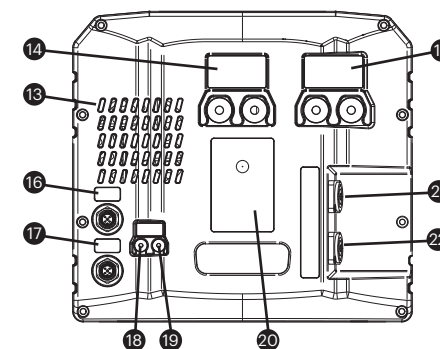
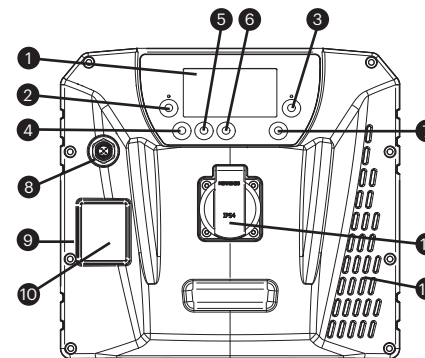
Informationen i detta dokument är uteslutande Clayton Powers egendom. Ingen del av detta dokument får kopieras eller återges, oavsett metod eller form, och informationen i det får inte kommuniceras till tredje part utan skriftligt förhandsgodkännande från Clayton Power.

Framsida

- 1 Display
- 2 12 VDC Strömbrytare På/Av
- 3 230 VAC Strömbrytare På/Av
- 4 Ner-knapp
- 5 Upp-knapp
- 6 Ok/Meny
- 7 Retur
- 8 M12 – data framsida
- 9 Serienummer
- 10 RCD – Jordfelsbrytare
- 11 230-utgång – Schuko-uttag
- 12 Luftkylning – framsida

Baksida

- 13 Luftkylning – baksida
- 14 DC ut
- 15 DC in
- 16 M12 – fjärrkontroll
- 17 M12 data
- 18 C1 (D+)
- 19 C2 (Solpanel +)
- 20 Etikett
- 21 AC ut
- 22 AC in



Specifikationer

Modellnamn:	LPS II 1500 - 1 kWh	LPS II 2500 - 1 kWh	LPS II 3000 - 2 kWh
Modellnummer	CL2001	CL2002	CL2003
Batterityp	Litiumjon 12 V – 100 Ah	Litiumjon 12 V – 100 Ah	Litiumjon 12 V – 160 Ah
Batterikemi	LiFePO4	LiFePO4	LiFePO4
Batterikapacitet	100 Ah (1320 Wh)	100 Ah (1320 Wh)	160 Ah (2112 Wh)
Batteri, tillgänglig kapacitet	80 Ah (1050 Wh)	80 Ah (1050 Wh)	136 Ah (1900 Wh)
AC ingående spänning	207 VAC – 253 VAC	207 VAC – 253 VAC	207 VAC – 253 VAC
AC ingående frekvens	45 Hz – 65 Hz	45 Hz – 65 Hz	45 Hz – 65 Hz
AC ingående effekt (laddningseffekt)	720 W	720 W	720 W
AC utgående spänning +/- 10"%	230 VAC ren sinusvåg	230 VAC ren sinusvåg	230 VAC ren sinusvåg
AC utgående frekvens	50 Hz	50 Hz	50 Hz
AC utgående effekt – kontinuerligt (omgivande temp.)	1300 W	2000 W	2300 W
AC utgående effekt - 10 min	1500 W	2500 W	3000 W
AC utgående effekt – topp effekt	2600 W	4000 W	5000 W
AC utgående effekt – AC in ansluten	2300 W	3000 W	3000 W
AC utgående effekt (1000 W)	94"%	94"%	94"%
DC ingående spänning	11,5 – 32 VDC	11,5 – 32 VDC	11,5 – 32 VDC
DC ingående ström	45 A	45 A	45 A
DC ingående ström med 1 extern omvandlare (effektivitet)	90 A	90 A	90 A
DC utgående spänning	10–14,4 VDC	10–14,4 VDC	10–14,4 VDC
DC utgående laddningsström – kontinuerligt	90 A	90 A	90 A
DC utgående urladdningsström – kontinuerligt	180 A	180 A	180 A
DC utgående urladdningsström – 1 min	270 A	270 A	350 A
Solpanel, ingående laddningseffekt (max.)	400 W	400 W	400 W
Solpanel, ingående spänning	15 – 50 VDC	15 – 50 VDC	15 – 50 VDC
Solpanel, ingående laddningsström (max.)	15 A	15 A	15 A
Ingående signaler (5)	C1, C2, M12 x 3	C1, C2, M12 x 3	C1, C2, M12 x 3
Utgående signaler (4)	C2 & M12 x 3	C2 & M12 x 3	C2 & M12 x 3
Självladdningstakt per månad	< 5"%	< 5"%	< 5"%
Egenförbrukning – driftsläge, endast DC-utgång aktiv	< 1 W	< 1 W	< 1 W
Egenförbrukning – driftsläge, omvandlare och DC-utgång in med > 50 W	20 W	30 W	30 W
Anslutning 230 VAC	Neutrik och Schuko	Neutrik och Schuko	Neutrik och Schuko
Anslutning C1 / C2	M4	M4	M4
Anslutning DC-ingång	M8	M8	M8
Anslutning DC-utgång	M8	M8	M8
Kylning	Forcerad luft (fläkt)	Forcerad luft (fläkt)	Forcerad luft (fläkt)
Driftstemperatur (utmatning begränsas under 0 °C och över)	-20 °C-50 °C	-20 °C-50 °C	-20 °C-50 °C
IP-klassning	IP21	IP21	IP21
Produktens vikt	27,5 kg	27,5 kg	29,5 kg
Produktens mått (H x B x L)	256 x 277 x 409 mm	256 x 277 x 409 mm	256 x 277 x 409 mm
Starthjälp	40 A / 5 min	40 A / 5 min	40 A / 5 min

*Det kan förekomma en avvikelse mellan prototypen och den slutliga produkten.